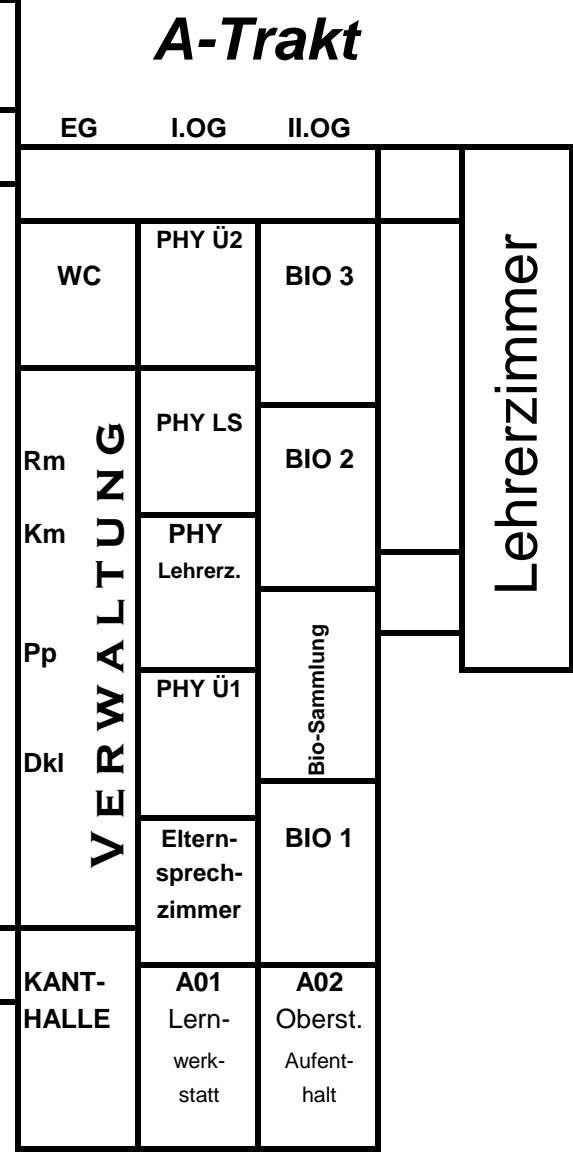


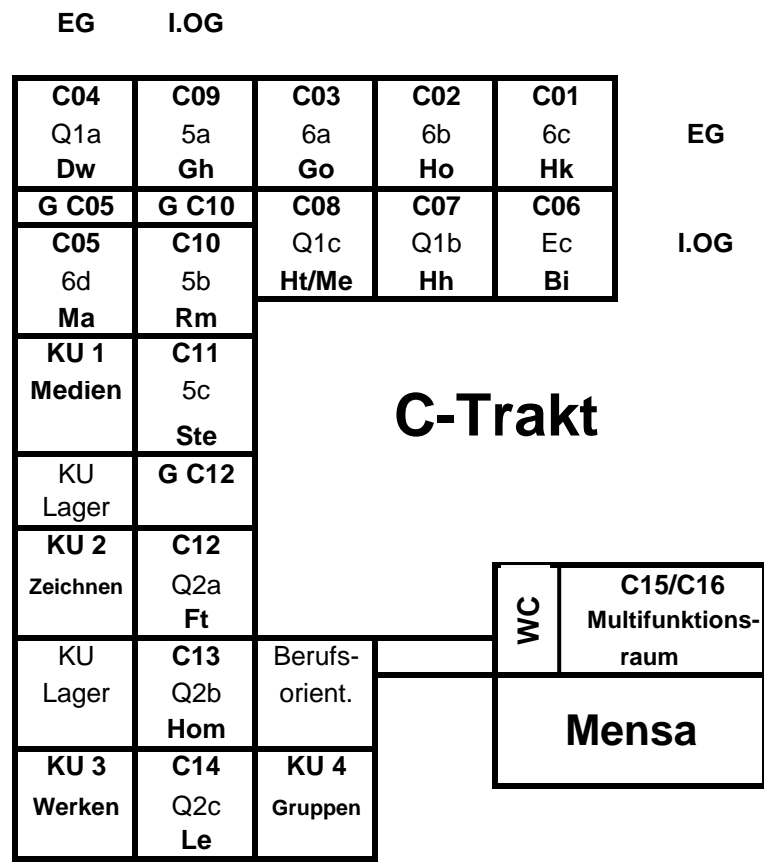
II.OG

I.OG

EG



**Raumplan
2017/2018**



II.OG

I.OG

EG

